

BridgeBox24

Gever

NOORD

♠ BT94
♥ ABT3
♦ HT7
♣ A7

WEST

♠ HV652
♥ 4
♦ B95
♣ T964

OOST

A873 ♠
972 ♥
A6432 ♦
3 ♣

ZUID

♠ HV865
♥ V8
♦ HVB852
♣

SPEL 1

RONDE N032

BOX 24-206

N 13
Z 13
O 8
W 6
14

2020 © BridgeBox24

SPEL 1

bridgethuis@gmail.com

BridgeBox24

NOORD

♠ VT832
♥ A5
♦ 7
♣ HVT42

WEST

♠ V983
♥ AVBT32
♦ B93
♣

Gever

OOST

764 ♠
BT ♥
H8654 ♦
765 ♣

ZUID

♠ AHB95
♥ H7642
♦ 9
♣ A8

SPEL 2

RONDE N032

BOX 24-206

N 11
Z 15
O 4
W 10
14

2020 © BridgeBox24

SPEL 2

SPEL	SCORE	BridgeBox24	RONDE	BOX
1	2020 © BridgeBox24	www.bridgethuis.info	N032	24-206
Contract - Wie - Uitkomst - Resultaat				
Tafel 1. 4Ha+2, Zuid,Sch H, 480ptn, 38,89%, 61,11%		Gertuud-Jean Annelies-Tineke	Noord-Zuid	Oost-West
Tafel 2. 4Ha+3, Zuid,Sch H, 510ptn, 77,78%, 22,22%		Margreet-Cor Marlene-Leon		
Tafel 3. 5Ha+1, Noord,KL 3, 480ptn, 38,89%, 61,11%		Berend Jan-F Christine-Han		
Tafel 4. 4Ha+2, Zuid,KL 4, 480ptn, 38,89%, 61,11%		Hanneke-Lou GertruudC-AnneliesC		
Tafel 5. 4Ha+2, Zuid,Ru 5, 480ptn, 38,89%, 61,11%		MarleneC-Jean LouiseC-Ria		
Tafel 1. 4Ha+2, Zuid,Ru 5, 480ptn, 33,33%, 66,67%		GertruudC2-A HannekeC-LouiseC		
Tafel 2. 4Ha+2, Zuid,Sch H, 480ptn, 33,33%, 66,67%		MargreetC-Le Riet-Ruud		
Tafel 3. 6HaX C, Zuid,Sch H, 1210ptn, 100%, 0%		Ria-Eric Ries-Nel		
Tafel 4. 6Ha C, Zuid,Sch H, 980ptn, 88,89%, 11,11%		Hanneke2-Marij Nellie-Helma		
Tafel 5. 4Ha+2, Zuid,Sch H, 480ptn, 33,33%, 66,67%		Jeanne-Tineke Annelies-Gertruud		

SPEL	SCORE	BridgeBox24	RONDE	BOX
2	2020 © BridgeBox24	www.bridgethuis.info	N032	24-206
Contract - Wie - Uitkomst - Resultaat				
Tafel 1. 6Sch C, Zuid,Ru A, 1430ptn, 83,33%, 16,67%		Gertuud-Jean Annelies-Tineke	Noord-Zuid	Oost-West
Tafel 2. 6Sch C, Noord,Ru 5, 1430ptn, 83,33%, 16,67%		Margreet-Corné Marlene-Leon		
Tafel 3. 6Sch C, Zuid,Ru A, 1430ptn, 83,33%, 16,67%		Berend Jan-Fra Christine-Han		
Tafel 4. 5Sch+1, Zuid,Ru A, 680ptn, 33,33%, 66,67%		Hanneke-Louis GertruudC-AnneliesC		
Tafel 5. 4Sch+3, Zuid,Ha 3, 710ptn, 55,56%, 44,44%		MarleneC-Jean LouiseC-Ria		
Tafel 1. 6Sch C, Zuid,Ru A, 1430ptn, 72,22%, 27,78%		GertruudC2-An HannekeC-LouiseC		
Tafel 2. 6RuX-4, West,Sch 3, 800ptn, 33,33%, 66,67%		MargreetC-Leo Riet-Ruud		
Tafel 3. 6Sch C, Zuid,Ru A, 1430ptn, 72,22%, 27,78%		Ria-Eric Ries-Nel		
Tafel 4. 6Sch C, Zuid,Ru A, 1430ptn, 72,22%, 27,78%		Hanneke2-Marij Nellie-Helma		
Tafel 5. 4Sch+2, Zuid,Ru A, 680ptn, 5,56%, 94,44%		Jeanne-Tineke Annelies-Gertruud		

Bij de 1e 5 tafels FaseA worden descores vergeleken met de eerder gespeelde spellen uit de scoreapp

Na de volgende 5 tafels FaseB worden de scores vergeleken met 5 tafels FaseA

Uitslagen	Gespeeld	Resultaat
Scoreapp	6HX	Z 1+
	6H	Z C
	4H	N 2+
	4H	Z 2+
	4H	N 1+


Uitslagen	Gespeeld	Resultaat
Scoreapp	6S	Z C
	4S	Z 2+
	5S	Z 1+
	4S	Z 1+
	6RX	W -3

bridgethuis@gmail.com **BridgeBox24**

NOORD		WEST		OOST		ZUID	
♠ HT8	♥ H854	♠ VB543	♥ T9	♠ 7	♥ B3	♠ A962	♥ AV762
♦ BT8	♣ A82	♦ 532	♣ 764	♦ A974	♣ VBT953	♦ HV6	♣ H
		Gever					
		♠				♠	
		♥				♥	
		♦				♦	
		♣				♣	

SPEL	3
RONDE	N032
BOX	24-206
N	11
Z	18
	29
O	8
W	3
	11
SPEL	3

2020 © BridgeBox24





bridgethuis@gmail.com **BridgeBox24**


NOORD		WEST		OOST		ZUID	
♠ HV4	♥ A	♠ AT9	♥ T86432	♠ 8652	♥ H7	♠ B73	♥ VB95
♦ HT8753	♣ V72	♦ 64	♣ B4	♦ AB2	♣ H853	♦ V9	♣ AT96
		Gever					
		♠				♠	
		♥				♥	
		♦				♦	
		♣				♣	

SPEL	4
RONDE	N032
BOX	24-206
N	14
Z	10
	24
O	11
W	5
	16
SPEL	4

2020 © BridgeBox24



SPEL	SCORE	BridgeBox24	RONDE	BOX
3	2020 © BridgeBox24	 www.bridgethuis.info	N032	24-206
Contract - Wie - Uitkomst - Resultaat				
		Noord-Zuid	Oost-West	Fase
Tafel 1.	6Ha-1, Zuid,Ha 10, -50ptn, 12,5%, 87,5%	Gertuud-Jean Annelies-Tineke		A
Tafel 2.	6Ha-1, Zuid,KL 4, -50ptn, 12,5%, 87,5%	Margreet-Cor Marlene-Leon		A
Tafel 3.	6Ha C, Zuid,Sch V, 980ptn, 93,75%, 6,25%	Berend Jan-F Christine-Han		A
Tafel 4.	2Sa+1, Zuid,KL 3, 150ptn, 37,5%, 62,5%	Hanneke-Lou GertruudC-AnneliesC		A
Tafel 5.	4Ha+2, Zuid,Sch 3, 480ptn, 68,75%, 31,25%	MarleneC-Jez LouiseC-Ria		A
Tafel 1.	6Ha-1, Zuid,Ru 5, -50ptn, 16,67%, 83,33%	GertruudC2-A HannekeC-LouiseC		B
Tafel 2.	4Ha+2, Zuid,Sch V, 480ptn, 72,22%, 27,78%	MargreetC-Le Riet-Ruud		B
Tafel 3.	6Ha C, Zuid,Sch 3, 980ptn, 94,44%, 5,56%	Ria-Eric	Ries-Nel	B
Tafel 4.	4Ha C, Zuid,KL 7, 420ptn, 55,56%, 44,44%	Hanneke2-Ma Nellie-Helma		B
Tafel 5.	6Ha-1, Zuid,Ha 10, -50ptn, 16,67%, 83,33%	Jeanne-Tinek Annelies-Gertruud		B

SPEL	SCORE	BridgeBox24	RONDE	BOX
4	2020 © BridgeBox24	 www.bridgethuis.info	N032	24-206
Contract - Wie - Uitkomst - Resultaat				
		Noord-Zuid	Oost-West	Fase
Tafel 1.	2Ru+1, Noord,Sch 6, 110ptn, 38,89%, 61,11%	Gertuud-Jean Annelies-Tineke		A
Tafel 2.	2Ru+1, Noord,Sch 8, 110ptn, 38,89%, 61,11%	Margreet-Corné Marlene-Leon		A
Tafel 3.	2Ru+1, Noord,Sch 5, 110ptn, 38,89%, 61,11%	Berend Jan-Fra Christine-Han		A
Tafel 4.	3Ru C, Noord,Sch 8, 110ptn, 38,89%, 61,11%	Hanneke-Louis GertruudC-AnneliesC		A
Tafel 5.	3Sa-1, Noord,Sch 2, -100ptn, 5,56%, 94,44%	MarleneC-Jean LouiseC-Ria		A
Tafel 1.	2Ru+1, Noord,Sch 6, 110ptn, 33,33%, 66,67%	GertruudC2-An HannekeC-LouiseC		B
Tafel 2.	3Ru+1, Noord,Sch 6, 130ptn, 77,78%, 22,22%	MargreetC-Leo Riet-Ruud		B
Tafel 3.	1Sa+3, Noord,KL 3, 180ptn, 100%, 0%	Ria-Eric	Ries-Nel	B
Tafel 4.	2Ru+2, Noord,KL 3, 130ptn, 77,78%, 22,22%	Hanneke2-Marj Nellie-Helma		B
Tafel 5.	3Ru+1, Noord,Ha H, 130ptn, 77,78%, 22,22%	Jeanne-Tineke Annelies-Gertruud		B

	Gespeeld	Resultaat	
Uitslagen	6H	Z	C
Scoreapp	4H	Z	2+
	4H	Z	1+
	6H	Z	-1

	Gespeeld	Resultaat	
Uitslagen	3SA	Z	1+
Scoreapp	3SA	Z	C
	1SA	N	2+
	2R	N	2+
	3SA	Z	-1

bridgethuis@gmail.com		Gever BridgeBox24		SPEL	5
		NOORD		RONDE	N032
		B832 HB3 B6542 2		BOX	24-206
WEST		Gever		N	6
H76 97542 H98 84		OOST		Z	9
		A94 AT8 V AHVT73		O	19
				W	6
					25
		ZUID		2020 © BridgeBox24	
		VT5 V6 AT73 B965		SPEL	5


bridgethuis@gmail.com		BridgeBox24		SPEL	6
		NOORD		RONDE	N032
		AB64 987 H A7653		BOX	24-206
WEST		Gever		N	12
987532 VT5 B8 98		OOST		Z	6
		VT AB AV42 HVBT2		O	19
				W	3
					22
		ZUID		2020 © BridgeBox24	
		H H6432 T97653 4		SPEL	6


SPEL	SCORE	BridgeBox24	RONDE	BOX
5	2020 © BridgeBox24	www.bridgethuis.info	N032	24-206
Contract - Wie - Uitkomst -Resultaat				
Tafel 1. 3KL C, Oost,Ha V, -110ptn, 44,44%, 55,56%		Noord-Zuid Oost-West		
Tafel 2. 4KL-1, Oost,Ru A, 50ptn, 83,33%, 16,67%		Gertuud-Jean Annelies-Tineke		
Tafel 3. 3Sa+2, Oost,Ru 7, -460ptn, 0%, 100%		Margreet-Cor Marlene-Leon		
Tafel 4. 4KL-1, Oost,Sch 5, 50ptn, 83,33%, 16,67%		Berend Jan-F Christine-Han		
Tafel 5. 3KL C, Oost,Sch 5, -110ptn, 44,44%, 55,56%		Hanneke-Lou GertruudC-AnneliesC		
Tafel 1. 4Ha-1, West,KL 2, 50ptn, 83,33%, 16,67%		MarleneC-Je LouiseC-Ria		
Tafel 2. 3KL C, Oost,Sch 5, -110ptn, 38,89%, 61,11%		GertruudC2-A HannekeC-LouiseC		
Tafel 3. 3Sa+1, Oost,KL 5, -430ptn, 11,11%, 88,89%		MargreetC-Le Riet-Ruud		
Tafel 4. 3KL C, Oost,Ru 3, -110ptn, 38,89%, 61,11%		Ria-Eric Ries-Nel		
Tafel 5. 3KL-1, Oost,Sch 5, 50ptn, 83,33%, 16,67%		Hanneke2-Ma Nellie-Helma		
		Jeanne-Tinek Annelies-Gertruud		


SPEL	SCORE	BridgeBox24	RONDE	BOX
6	2020 © BridgeBox24	www.bridgethuis.info	N032	24-206
Contract - Wie - Uitkomst -Resultaat				
Tafel 1. 3Sch-1, West,Ha 8, 100ptn, 44,44%, 55,56%		Noord-Zuid Oost-West		
Tafel 2. 3KL-1, Oost,Ha 3, 100ptn, 44,44%, 55,56%		Gertuud-Jean Annelies-Tineke		
Tafel 3. 3Ha-1, Noord,KL H, -50ptn, 16,67%, 83,33%		Margreet-Cor Marlene-Leon		
Tafel 4. 3Sch-2, West,Ha 9, 200ptn, 72,22%, 27,78%		Berend Jan-Fra Christine-Han		
Tafel 5. 4SchX-2, West,Ru H, 500ptn, 100%, 0%		Hanneke-Louis GertruudC-AnneliesC		
Tafel 1. 3Ha C, Zuid,KL 9, 140ptn, 66,67%, 33,33%		MarleneC-Jean LouiseC-Ria		
Tafel 2. 2Ha C, Zuid,KL 8, 110ptn, 55,56%, 44,44%		GertruudC2-An HannekeC-LouiseC		
Tafel 3. 4Sch-2, Oost,KL 4, 200ptn, 83,33%, 16,67%		MargreetC-Leo Riet-Ruud		
Tafel 4. 1KL C, Oost,Ru 10, -70ptn, 0%, 100%		Ria-Eric Ries-Nel		
Tafel 5. 2Sch-1, West,Ha 9, 100ptn, 33,33%, 66,67%		Hanneke2-Ma Nellie-Helma		
		Jeanne-Tineke Annelies-Gertruud		


	Gespeeld	W	Resultaat
Uitslagen	3SA	W	-1
Scoreapp	4H	W	-1
	3K	O	C
	2SA	O	1+
	3SA	O	C

	Gespeeld	W	Resultaat
Uitslagen	4S	W	-3
Scoreapp	3S	O	-2
	3SA	O	-1
	3H	Z	-1
	2S	W	C

bridgethuis@gmail.com		BridgeBox24		SPEL	7
NOORD ♠ V95 ♥ 54 ♦ HBT93 ♣ AB9		OOST ♠ H432 ♥ V732 ♦ 742 ♣ V2		RONDE	N032
WEST ♠ AB ♥ AT96 ♦ V65 ♣ H875		Gever ZUID ♠ T876 ♥ HB8 ♦ A8 ♣ T643		BOX	24-206
		N 11 Z 8 19 O 7 W 14 21		SPEL	7
		2020 © BridgeBox24			



bridgethuis@gmail.com		BridgeBox24		SPEL	8
NOORD ♠ 975 ♥ 96 ♦ T62 ♣ BT943		OOST ♠ VB64 ♥ V72 ♦ 53 ♣ V652		RONDE	N032
Gever WEST ♠ AT3 ♥ ABT43 ♦ AB9 ♣ AH		ZUID ♠ H82 ♥ H85 ♦ HV874 ♣ 87		BOX	24-206
		N 1 Z 11 12 O 7 W 21 28		SPEL	8
		2020 © BridgeBox24			


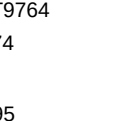
SPEL	SCORE	BridgeBox24	RONDE	BOX
7	2020 © BridgeBox24	 www.bridgethuis.info	N032	24-206
Contract - Wie - Uitkomst - Resultaat				
Tafel 1. 2Ha C, West, Ha 4, -110ptn, 43,75%, 56,25%			Noord-Zuid	Oost-West
Tafel 2. 2Ha+1, West, Ru B, -140ptn, 0%, 100%			Gertuud-Jean Annelies-Tineke	Margreet-Cor Marlene-Leon
Tafel 3. 2Ha C, West, Ru B, -110ptn, 43,75%, 56,25%			Berend Jan-F Christine-Han	
Tafel 4. 1Ha+1, West, Sch 5, -110ptn, 43,75%, 56,25%			Hanneke-Lou GertruudC-AnneliesC	
Tafel 5. 2Ha C, West, Ha 4, -110ptn, 43,75%, 56,25%			MarleneC-Jean LouiseC-Ria	
Tafel 1. 2Ha-1, West, Ha 5, 100ptn, 100%, 0%			GertruudC2-A HannekeC-LouiseC	
Tafel 2. 2Ha C, West, Ha 4, -110ptn, 50%, 50%			MargreetC-Le Riet-Ruud	
Tafel 3. 1Ha C, West, Ru B, -80ptn, 88,89%, 11,11%			Ria-Eric Ries-Nel	
Tafel 4. 3Ru-2, Noord, Ha 3, -200ptn, 0%, 100%			Hanneke2-Marij Nellie-Helma	
Tafel 5. 1Ha+1, West, Sch 5, -110ptn, 50%, 50%			Jeanne-Tineke Annelies-Gertruud	


SPEL	SCORE	BridgeBox24	RONDE	BOX
8	2020 © BridgeBox24	 www.bridgethuis.info	N032	24-206
Contract - Wie - Uitkomst - Resultaat				
Tafel 1. 1Sa+3, West, KL B, -180ptn, 100%, 0%			Noord-Zuid	Oost-West
Tafel 2. 4Ha C, West, Ha 6, -420ptn, 72,22%, 27,78%			Gertuud-Jean Annelies-Tineke	Margreet-Corné Marlene-Leon
Tafel 3. 4Ha+1, West, KL B, -450ptn, 27,78%, 72,22%			Berend Jan-Fra Christine-Han	
Tafel 4. 4Ha+1, West, KL B, -450ptn, 27,78%, 72,22%			Hanneke-Louis GertruudC-AnneliesC	
Tafel 5. 4Ha+1, West, KL B, -450ptn, 27,78%, 72,22%			MarleneC-Jean LouiseC-Ria	
Tafel 1. 4Ha C, West, KL B, -420ptn, 83,33%, 16,67%			GertruudC2-An HannekeC-LouiseC	
Tafel 2. 4Ha+1, West, Ru 2, -450ptn, 44,44%, 55,56%			MargreetC-Leo Riet-Ruud	
Tafel 3. 4Ha+1, West, KL B, -450ptn, 44,44%, 55,56%			Ria-Eric Ries-Nel	
Tafel 4. 3Sa+2, West, KL B, -460ptn, 11,11%, 88,89%			Hanneke2-Marij Nellie-Helma	
Tafel 5. 4Ha+2, West, KL B, -480ptn, 0%, 100%			Jeanne-Tineke Annelies-Gertruud	


	Gespeeld	Resultaat
Uitlagen	4H	W -2
Scoreapp	3H	O -1
	2H	W C
	2H	O C

	Gespeeld	Resultaat
Uitlagen	3SA	W C
Scoreapp	4H	W C
	3SA	W 1+
	4H	W 1+
	3SA	W 2+

bridgethuis@gmail.com		Gever BridgeBox24		SPEL	9
		NOORD		RONDE	N032
		♠ B73		BOX	24-206
		♥ B2			
		♦ T976432			
		♣ 6			
WEST		OOST		N	2
♠	AHV	T9652	♠	Z	12
♥	T873	A5	♥		14
♦	AHB8	V5	♦	O	6
♣	H7	5432	♣	W	20
					26
		ZUID			
		♠ 84			
		♥ HV964			
		♦			
		♣ AVBT98			
 BridgeBox À LA CARTE www.bridgethuis.info		 BridgeBox À LA CARTE www.bridgethuis.info		2020 © BridgeBox24	
SPEL		SPEL		9	

bridgethuis@gmail.com		Gever BridgeBox24		SPEL	10
		NOORD		RONDE	N032
		♠ 532		BOX	24-206
		♥ HB6			
		♦ HT53			
		♣ T32			
WEST		OOST		N	7
♠	B	HV8	♠	Z	10
♥	A32	V985	♥		17
♦	AB72	9864	♦	O	7
♣	HVB86	74	♣	W	16
					23
		ZUID			
		♠ AT9764			
		♥ T74			
		♦ V			
		♣ A95			
 BridgeBox À LA CARTE www.bridgethuis.info		 BridgeBox À LA CARTE www.bridgethuis.info		2020 © BridgeBox24	
SPEL		SPEL		10	

SPEL	SCORE	BridgeBox24	RONDE	BOX
9	2020 © BridgeBox24	 www.bridgethuis.info	N032	24-206
Contract - Wie - Uitkomst -Resultaat				
Tafel 1. 5KLX-5, Zuid,Ru A, -1100ptn, 5,56%, 94,44%		Noord-Zuid		Oost-West
Tafel 2. 4Sch C, West,KL 6, -620ptn, 88,89%, 11,11%		Gertuud-Jean Annelies-Tineke		
Tafel 3. 5KLX-4, Zuid,Sch A, -800ptn, 22,22%, 77,78%		Margreet-Cor Marlene-Leon		
Tafel 4. 4Sch+1, Oost,KL A, -650ptn, 61,11%, 38,89%		Berend Jan-F Christine-Han		
Tafel 5. 3Sa+1, West,Ha B, -630ptn, 77,78%, 22,22%		Hanneke-Lou GertruudC-AnneliesC		
Tafel 1. 3Sa-1, West,Ha B, 100ptn, 100%, 0%		MarleneC-Jez LouiseC-Ria		
Tafel 2. 5KLX-5, Zuid,Ru A, -1100ptn, 5,56%, 94,44%		GertruudC2-A HannekeC-LouiseC		
Tafel 3. 5Sch+1, Oost,Ha H, -680ptn, 44,44%, 55,56%		MargreetC-Le Riet-Ruud		
Tafel 4. 4Sch+1, West,Ha B, -650ptn, 61,11%, 38,89%		Ria-Eric Ries-Nel		
Tafel 5. 5KLX-4, Zuid,Sch A, -800ptn, 27,78%, 72,22%		Hanneke2-Ma Nellie-Helma		
		Jeanne-Tinek Annelies-Gertruud		

SPEL	SCORE	BridgeBox24	RONDE	BOX
10	2020 © BridgeBox24	 www.bridgethuis.info	N032	24-206
Contract - Wie - Uitkomst -Resultaat				
Tafel 1. 3KL-2, West,Sch 2, 200ptn, 88,89%, 11,11%		Noord-Zuid		Oost-West
Tafel 2. 3KL C, West,Sch 2, -110ptn, 27,78%, 72,22%		Gertuud-Jean Annelies-Tineke		
Tafel 3. 3KL C, West,Sch 2, -110ptn, 27,78%, 72,22%		Margreet-Corné Marlene-Leon		
Tafel 4. 3KL C, West,KL 3, -110ptn, 27,78%, 72,22%		Berend Jan-Fra Christine-Han		
Tafel 5. 3Sa-2, Oost,Sch 10, 200ptn, 88,89%, 11,11%		Hanneke-Louis GertruudC-AnneliesC		
Tafel 1. 3KL-1, West,Sch 2, 100ptn, 68,75%, 31,25%		MarleneC-Jean LouiseC-Ria		
Tafel 2. 3Ru-1, Oost,Ha 4, 100ptn, 68,75%, 31,25%		GertruudC2-An HannekeC-LouiseC		
Tafel 3. Nog niet gespeeld.		MargreetC-Leo Riet-Ruud		
Tafel 4. 3KL C, West,Sch 5, -110ptn, 25%, 75%		Ria-Eric Ries-Nel		
Tafel 5. 3KL C, West,Sch 5, -110ptn, 25%, 75%		Hanneke2-Marj Nellie-Helma		
		Jeanne-Tineke Annelies-Gertruud		

	Gespeeld	Resultaat	
Uitlagen	5HX	Z	-3
Scoreapp	4S	O	1+
	3SA	W	2+
	4S	O	2+
	5KX	Z	-5

	Gespeeld	Resultaat	
Uitlagen	3SA	O	-2
Scoreapp	2K	W	-1
	4H	O	-1
	3K	W	C
	4K	W	C

bridgethuis@gmail.com **BridgeBox24**

NOORD

♠ AHVT7653
♥ V93
♦ B9
♣

WEST

♠ 9
♥ H5
♦ HV764
♣ VB954

OOST

♠ 8
♥ A874
♦ AT8
♣ AT762

ZUID

♠ B42
♥ BT62
♦ 532
♣ H83

Gever


N 12
Z 5
O 12
W 11
23

SPEL **11**

RONDE **N032**

BOX **24-206**

2020 © BridgeBox24



bridgethuis@gmail.com **BridgeBox24**

NOORD

♠ AHV7
♥ 974
♦ 6
♣ AHT72

WEST

♠ 6
♥ A3
♦ VB9873
♣ V865

OOST

♠ B8432
♥ B865
♦ 42
♣ 93

ZUID

♠ T95
♥ HVT2
♦ AHT5
♣ B4

Gever


N 16
Z 13
O 2
W 9
11


SPEL **12**


RONDE **N032**

BOX **24-206**

2020 © BridgeBox24



SPEL	SCORE	BridgeBox24	RONDE	BOX
11	2020 © BridgeBox24	 www.bridgethuis.info	N032	24-206
Contract - Wie - Uitkomst -Resultaat		Noord-Zuid Oost-West	Fase	
Tafel 1. 5SchX-1, Noord,KL A, -100ptn, 55,56%, 44,44%		Gertuud-Jean Annelies-Tineke	A	
Tafel 2. 4KLX+1, West,Sch A, -610ptn, 0%, 100%		Margreet-Cor Marlene-Leon	A	
Tafel 3. 5Ru-1, West,Sch A, 50ptn, 88,89%, 11,11%		Berend Jan-F Christine-Han	A	
Tafel 4. 6SchX-3, Noord,Ru A, -500ptn, 11,11%, 88,89%		Hanneke-Lou GertruudC-AnneliesC	A	
Tafel 5. 4SchX C, Noord,KL A, 590ptn, 100%, 0%		MarleneC-Jez LouiseC-Ria	A	
Tafel 1. 5Ru C, West,Sch A, -400ptn, 22,22%, 77,78%		GertruudC2-A HannekeC-LouiseC	B	
Tafel 2. 4SchX C, Noord,KL A, 590ptn, 94,44%, 5,56%		MargreetC-Le Riet-Ruud	B	
Tafel 3. 5SchXX-1, Noord,Ru A, -200ptn, 33,33%, 66,67%		Ria-Eric Ries-Nel	B	
Tafel 4. 5SchX-2, West,Ru 8, 300ptn, 77,78%, 22,22%		Hanneke2-Ma Nellie-Helma	B	
Tafel 5. 5Sch-2, Noord,Ru A, -100ptn, 50%, 50%		Jeanne-Tinek Annelies-Gertruud	B	

SPEL	SCORE	BridgeBox24	RONDE	BOX
12	2020 © BridgeBox24	 www.bridgethuis.info	N032	24-206
Contract - Wie - Uitkomst -Resultaat		Noord-Zuid Oost-West	Fase	
Tafel 1. 3Sa+1, Zuid,Ru V, 630ptn, 27,78%, 72,22%		Gertuud-Jean Annelies-Tineke	A	
Tafel 2. 3Sa+3, Zuid,KL 5, 690ptn, 88,89%, 11,11%		Margreet-Corné Marlene-Leon	A	
Tafel 3. 3Sa+2, Zuid,Ru V, 660ptn, 55,56%, 44,44%		Berend Jan-Fra Christine-Han	A	
Tafel 4. 3Sa+2, Zuid,Ru V, 660ptn, 55,56%, 44,44%		Hanneke-Louis GertruudC-AnneliesC	A	
Tafel 5. 3Sa+3, Noord,Ha 5, 690ptn, 88,89%, 11,11%		MarleneC-Jean LouiseC-Ria	A	
Tafel 1. 3Sa+2, Zuid,Ru 8, 660ptn, 44,44%, 55,56%		GertruudC2-An HannekeC-LouiseC	B	
Tafel 2. 3Sa+3, Zuid,Ru V, 690ptn, 83,33%, 16,67%		MargreetC-Leo Riet-Ruud	B	
Tafel 3. 4Ha C, Zuid,Sch 6, 620ptn, 0%, 100%		Ria-Eric Ries-Nel	B	
Tafel 4. 3Sa+3, Noord,Sch 2, 690ptn, 83,33%, 16,67%		Hanneke2-Marj Nellie-Helma	B	
Tafel 5. 3Sa+1, Zuid,Ru 8, 630ptn, 16,67%, 83,33%		Jeanne-Tineke Annelies-Gertruud	B	

	Gespeeld	Resultaat
Uitslagen	4S	N -1
Scoreapp	4SX	N -1
	5SX	N -1
	5SX	N -2
	5K	O C

	Gespeeld	Resultaat
Uitslagen	3SA	Z 3+
Scoreapp	3SA	Z 2+
	3SA	Z 1+
	4H	Z C
	3SA	N C

bridgethuis@gmail.com		Gever BridgeBox24		SPEL	13
		NOORD		RONDE	N032
		T7 B53 842 AHBT6		BOX	24-206
WEST		OOST		N	9
AV843 T VT5 V873		92 V8762 HB76 95		Z	15
				O	6
				W	10
					16
		ZUID		2020 © BridgeBox24	
		HB65 AH94 A93 42		SPEL	13

bridgethuis@gmail.com		Gever BridgeBox24		SPEL	14
		NOORD		RONDE	N032
		T753 V94 HB72 83		BOX	24-206
WEST		OOST		N	6
AV64 875 63 AHVB		HB982 HBT32 V5 5		Z	8
				O	10
				W	16
					26
		ZUID		2020 © BridgeBox24	
		A6 AT984 T97642 		SPEL	14

SPEL	SCORE		BridgeBox24	RONDE	BOX
13	2020 © BridgeBox24		www.bridgethuis.info	N032	24-206
Contract - Wie - Uitkomst -Resultaat		Noord-Zuid Oost-West		Fase	
Tafel 1.	3Sa C, Zuid,KL 3, 600ptn, 50%, 50%	Gertuud-Jean Annelies-Tineke		A	
Tafel 2.	3Sa+1, Zuid,Ru 5, 630ptn, 83,33%, 16,67%	Margreet-Cor Marlene-Leon		A	
Tafel 3.	3Sa+1, Zuid,Sch 3, 630ptn, 83,33%, 16,67%	Berend Jan-F Christine-Han		A	
Tafel 4.	2Sa+1, Zuid,KL 3, 150ptn, 27,78%, 72,22%	Hanneke-Lou GertruudC-AnneliesC		A	
Tafel 5.	3Sa+1, Zuid,Sch 4, 630ptn, 83,33%, 16,67%	MarleneC-Jez LouiseC-Ria		A	
Tafel 1.	2SchX-1, West,KL A, 200ptn, 44,44%, 55,56%	GertruudC2-A HannekeC-LouiseC		B	
Tafel 2.	3Sa-1, Zuid,Ru 5, -100ptn, 0%, 100%	MargreetC-Le Riet-Ruud		B	
Tafel 3.	4KL C, Noord,Ha 8, 130ptn, 11,11%, 88,89%	Ria-Eric Ries-Nel		B	
Tafel 4.	3Sa+1, Zuid,Ha 10, 630ptn, 83,33%, 16,67%	Hanneke2-Ma Nellie-Helma		B	
Tafel 5.	2Sa+2, Zuid,Sch 4, 180ptn, 33,33%, 66,67%	Jeanne-Tinek Annelies-Gertruud		B	

SPEL	SCORE		BridgeBox24	RONDE	BOX
14	2020 © BridgeBox24		www.bridgethuis.info	N032	24-206
Contract - Wie - Uitkomst -Resultaat		Noord-Zuid Oost-West		Fase	
Tafel 1.	4Sch+1, West,KL 8, -450ptn, 11,11%, 88,89%	Gertuud-Jean Annelies-Tineke		A	
Tafel 2.	4Ha-1, West,Sch 10, 50ptn, 88,89%, 11,11%	Margreet-Corné Marlene-Leon		A	
Tafel 3.	4Sch C, West,KL 8, -420ptn, 44,44%, 55,56%	Berend Jan-Fra Christine-Han		A	
Tafel 4.	4Sch+1, West,Ru 2, -450ptn, 11,11%, 88,89%	Hanneke-Louis GertruudC-AnneliesC		A	
Tafel 5.	3Sa-1, West,Ru 7, 50ptn, 88,89%, 11,11%	MarleneC-Jean LouiseC-Ria		A	
Tafel 1.	4Sch C, Oost,KL 7, -420ptn, 50%, 50%	GertruudC2-An HannekeC-LouiseC		B	
Tafel 2.	4Sch C, Oost,KL 6, -420ptn, 50%, 50%	MargreetC-Leo Riet-Ruud		B	
Tafel 3.	5KLX-6, Zuid,Sch A, -1400ptn, 0%, 100%	Ria-Eric Ries-Nel		B	
Tafel 4.	4Sch-1, West,Ha 4, 50ptn, 88,89%, 11,11%	Hanneke2-Marj Nellie-Helma		B	
Tafel 5.	4Ha C, West,KL 8, -420ptn, 50%, 50%	Jeanne-Tineke Annelies-Gertruud		B	

	Gespeeld	Resultaat	
Uitslagen	3SA	Z	1+
Scoreapp	3SA	Z	C
	2SA	Z	1+
	2SA	Z	C
	3SA	Z	-1

	Gespeeld	Resultaat	
Uitslagen	4S	O	-1
Scoreapp	3SA	W	C
	4S	W	C
	4S	O	C
	4S	W	1+

bridgethuis@gmail.com		BridgeBox24		SPEL	15
		NOORD		RONDE	N032
				BOX	24-206
WEST		OOST		N	17
				Z	2
		Gever		O	5
		ZUID		W	16
					21
				SPEL	15

bridgethuis@gmail.com		BridgeBox24		SPEL	16
		NOORD		RONDE	N032
				BOX	24-206
WEST		OOST		N	4
				Z	14
		Gever		O	8
		ZUID		W	14
					22
				SPEL	16

SPEL	SCORE	BridgeBox24		RONDE	BOX
15	2020 © BridgeBox24		www.bridgethuis.info	N032	24-206
Contract - Wie - Uitkomst -Resultaat		Noord-Zuid	Oost-West	Fase	
Tafel 1.	3Sa+1, West,KL 6, -430ptn, 0%, 100%	Gertuud-Jean Annelies-Tineke		A	
Tafel 2.	2Sch+1, West,Ru 10, -140ptn, 33,33%, 66,67%	Margreet-Cor Marlene-Leon		A	
Tafel 3.	2Sch-1, Oost,Ha 6, 50ptn, 55,56%, 44,44%	Berend Jan-F Christine-Han		A	
Tafel 4.	3KLX C, Noord,Ru B, 670ptn, 100%, 0%	Hanneke-Lou GertruudC-AnneliesC		A	
Tafel 5.	2Ha C, Noord,KL 3, 110ptn, 77,78%, 22,22%	MarleneC-Jez LouiseC-Ria		A	
Tafel 1.	3KLX-1, Noord,Sch 3, -200ptn, 27,78%, 72,22%	GertruudC2-A HannekeC-LouiseC		B	
Tafel 2.	4Ha-4, Zuid,Sch 10, -400ptn, 11,11%, 88,89%	MargreetC-Le Riet-Ruud		B	
Tafel 3.	2Ru-2, West,Sch A, 100ptn, 77,78%, 22,22%	Ria-Eric Ries-Nel		B	
Tafel 4.	2Sa-2, Noord,Sch 3, -200ptn, 27,78%, 72,22%	Hanneke2-Ma Nellie-Helma		B	
Tafel 5.	2Sch C, West,KL 8, -110ptn, 55,56%, 44,44%	Jeanne-Tinek Annelies-Gertruud		B	

SPEL	SCORE	BridgeBox24		RONDE	BOX
16	2020 © BridgeBox24		www.bridgethuis.info	N032	24-206
Contract - Wie - Uitkomst -Resultaat		Noord-Zuid	Oost-West	Fase	
Tafel 1.	2Sa-3, West,Ha B, 300ptn, 77,78%, 22,22%	Gertuud-Jean Annelies-Tineke		A	
Tafel 2.	3Ha-2, Zuid,KL A, -100ptn, 11,11%, 88,89%	Margreet-Corné Marlene-Leon		A	
Tafel 3.	3Ha C, Zuid,KL A, 140ptn, 66,67%, 33,33%	Berend Jan-Fra Christine-Han		A	
Tafel 4.	3Ha-1, Zuid,KL A, -50ptn, 22,22%, 77,78%	Hanneke-Louis GertruudC-AnneliesC		A	
Tafel 5.	4Ha C, Zuid,KL A, 420ptn, 100%, 0%	MarleneC-Jean LouiseC-Ria		A	
Tafel 1.	3Ha C, Zuid,KL A, 140ptn, 61,11%, 38,89%	GertruudC2-An HannekeC-LouiseC		B	
Tafel 2.	3Sa-2, West,Sch 4, 200ptn, 77,78%, 22,22%	MargreetC-Leo Riet-Ruud		B	
Tafel 3.	4HaX-1, Zuid,KL A, -100ptn, 16,67%, 83,33%	Ria-Eric Ries-Nel		B	
Tafel 4.	4KL-1, West,Ha B, 100ptn, 44,44%, 55,56%	Hanneke2-Marj Nellie-Helma		B	
Tafel 5.	4KL C, West,Ha B, -130ptn, 0%, 100%	Jeanne-Tineke Annelies-Gertruud		B	

	Gespeeld	W	Resultaat
Uitslagen	3SAX	W	-2
Scoreapp	3SA	W	-2
	2SA	W	C
	2SA	W	1+
	3SA	W	C

	Gespeeld	W	Resultaat
Uitslagen	3SA	W	-4
Scoreapp	3R	Z	C
	3K	W	-1
	4K	W	-1
	3K	W	C

bridgethuis@gmail.com **Gever** BridgeBox24

NOORD

♠	B93
♥	VT72
♦	82
♣	H965

WEST

♠	65
♥	98543
♦	AV9
♣	B83

OOST


♠	AHV7
♥	AHB6
♦	H
♣	AVT7

ZUID

♠	T842
♥	
♦	BT76543
♣	42

2020 © BridgeBox24

SPEL	17
RONDE	N032
BOX	24-206
N	6
Z	1
O	26
W	7
	33
SPEL	17



bridgethuis@gmail.com **Gever** BridgeBox24

NOORD

♠	VB932
♥	A985
♦	V82
♣	V

WEST

♠	64
♥	HVBT6
♦	AB53
♣	H7

OOST


♠	AH87
♥	7
♦	T97
♣	A9852


ZUID


♠	T5
♥	432
♦	H64
♣	BT643

2020 © BridgeBox24

SPEL	18
RONDE	N032
BOX	24-206
N	11
Z	4
O	11
W	14
	25
SPEL	18



SPEL	SCORE	BridgeBox24	RONDE	BOX
17	2020 © BridgeBox24	 www.bridgethuis.info	N032	24-206
Contract - Wie - Uitkomst - Resultaat				
Tafel 1. 4Ha+2, West,Ru 8, -480ptn, 33,33%, 66,67%	Gertuud-Jean Annelies-Tineke		Noord-Zuid	Oost-West
Tafel 2. 6Ha-1, West,Ru 8, 50ptn, 83,33%, 16,67%	Margreet-Cor Marlene-Leon			
Tafel 3. 6Ha-2, West,Ru 8, 100ptn, 100%, 0%	Berend Jan-F Christine-Han			
Tafel 4. 3Sa+2, Oost,Ru B, -460ptn, 44,44%, 55,56%	Hanneke-Lou GertruudC-AnneliesC			
Tafel 5. 6Sa C, Oost,Ru B, -990ptn, 5,56%, 94,44%	MarleneC-Je LouiseC-Ria			
Tafel 1. 7SaX-4, Oost,Ru 6, 800ptn, 100%, 0%	GertruudC2-A HannekeC-LouiseC			
Tafel 2. 6HaX-1, West,Ru 8, 100ptn, 72,22%, 27,78%	MargreetC-Le Riet-Ruud			
Tafel 3. 6Ha-1, Oost,Ru 8, 50ptn, 50%, 50%	Ria-Eric	Ries-Nel		
Tafel 4. 7Sa-5, Oost,Ru 6, 250ptn, 88,89%, 11,11%	Hanneke2-Mc Nellie-Helma			
Tafel 5. 6Ha C, West,Ru 2, -980ptn, 11,11%, 88,89%	Jeanne-Tinek Annelies-Gertruud			

SPEL	SCORE	BridgeBox24	RONDE	BOX
18	2020 © BridgeBox24	 www.bridgethuis.info	N032	24-206
Contract - Wie - Uitkomst - Resultaat				
Tafel 1. 3Sa C, Oost,Sch 10, -400ptn, 27,78%, 72,22%	Gertuud-Jean Annelies-Tineke		Noord-Zuid	Oost-West
Tafel 2. 4Ha C, West,KL V, -420ptn, 0%, 100%	Margreet-Corné Marlene-Leon			
Tafel 3. 1Sa+2, Oost,Sch 10, -150ptn, 72,22%, 27,78%	Berend Jan-Fra Christine-Han			
Tafel 4. 3Sa C, Oost,Sch 10, -400ptn, 27,78%, 72,22%	Hanneke-Louis GertruudC-AnneliesC			
Tafel 5. 3Sa C, Oost,Sch 10, -400ptn, 27,78%, 72,22%	MarleneC-Jean LouiseC-Ria			
Tafel 1. 2Ru+2, West,KL V, -130ptn, 77,78%, 22,22%	GertruudC2-An HannekeC-LouiseC			
Tafel 2. 3Sa C, Oost,Sch 10, -400ptn, 33,33%, 66,67%	MargreetC-Leo Riet-Ruud			
Tafel 3. 3Sa C, Oost,Sch 10, -400ptn, 33,33%, 66,67%	Ria-Eric	Ries-Nel		
Tafel 4. 3Sa-1, Oost,Sch 10, 50ptn, 94,44%, 5,56%	Hanneke2-Marij Nellie-Helma			
Tafel 5. 3Sa-1, Oost,KL 4, 50ptn, 94,44%, 5,56%	Jeanne-Tineke Annelies-Gertruud			

	Gespeeld	W	Resultaat
Uitslagen	6H	W	-1
Scoreapp	3SA	O	1+
	4H	W	1+
	6H	O	C
	6SA	W	C

	Gespeeld	W	Resultaat
Uitslagen	4H	W	-1
Scoreapp	4R	W	C
	2SA	O	1+
	3H	W	2+
	3SA	O	C

bridgethuis@gmail.com **BridgeBox24**

NOORD

♠	7542
♥	H4
♦	63
♣	AVB96

WEST

♠	A8
♥	A7
♦	AHB84
♣	H854

OOST

♠	V963
♥	VBT3
♦	V9
♣	T32

ZUID

♠	HBT
♥	98652
♦	T752
♣	7

Gever


♠	10
♥	4
♦	14
♣	7
W	19
Z	26

SPEL 19

RONDE N032

BOX 24-206

2020 © BridgeBox24



bridgethuis@gmail.com **BridgeBox24**

NOORD

♠	AHT9
♥	V732
♦	B965
♣	7

WEST

♠	4
♥	T4
♦	HVT84
♣	AHT64

OOST

♠	B8652
♥	H86
♦	A3
♣	B83

ZUID

♠	V73
♥	AB95
♦	72
♣	V952

Gever


♠	10
♥	9
♦	19
♣	9
W	12
Z	21


SPEL 20


RONDE N032

BOX 24-206

2020 © BridgeBox24



SPEL	SCORE	BridgeBox24	RONDE	BOX
19	2020 © BridgeBox24	 www.bridgethuis.info	N032	24-206
Contract - Wie - Uitkomst - Resultaat				
Tafel 1. 3Sa-1, West, KL B, 100ptn, 72,22%, 27,78%			Noord-Zuid	Oost-West
Tafel 2. 2Sa C, West, KL 9, -120ptn, 16,67%, 83,33%			Gertuud-Jean Annelies-Tineke	Margreet-Cor Marlene-Leon
Tafel 3. 3Sa-2, West, Sch 4, 200ptn, 100%, 0%			Berend Jan-F Christine-Han	
Tafel 4. 3Sa-1, West, KL B, 100ptn, 72,22%, 27,78%			Hanneke-Lou GertruudC-AnneliesC	
Tafel 5. 3Sa-1, West, KL V, 100ptn, 72,22%, 27,78%			MarleneC-Jean LouiseC-Ria	
Tafel 1. 3Sa-1, West, Sch 2, 100ptn, 55,56%, 44,44%			GertruudC2-A HannekeC-LouiseC	
Tafel 2. 3Sa-1, West, KL V, 100ptn, 55,56%, 44,44%			MargreetC-Le Riet-Ruud	
Tafel 3. 3Sa-1, West, KL V, 100ptn, 55,56%, 44,44%			Ria-Eric Ries-Nel	
Tafel 4. 2Ru C, West, Sch 7, -90ptn, 11,11%, 88,89%			Hanneke2-Marij Nellie-Helma	
Tafel 5. 3Sa-1, West, KL A, 100ptn, 55,56%, 44,44%			Jeanne-Tineke Annelies-Gertruud	

SPEL	SCORE	BridgeBox24	RONDE	BOX
20	2020 © BridgeBox24	 www.bridgethuis.info	N032	24-206
Contract - Wie - Uitkomst - Resultaat				
Tafel 1. 3Sa-3, Oost, Ha 5, 300ptn, 100%, 0%			Noord-Zuid	Oost-West
Tafel 2. 2Sa+2, Oost, KL 2, -180ptn, 0%, 100%			Gertuud-Jean Annelies-Tineke	Margreet-Cor Marlene-Leon
Tafel 3. 2KL+1, West, Ha 3, -110ptn, 27,78%, 72,22%			Berend Jan-Fra Christine-Han	
Tafel 4. 3Ha-1, Zuid, Sch 4, -100ptn, 50%, 50%			Hanneke-Louis GertruudC-AnneliesC	
Tafel 5. 3Ha+1, Noord, Ru A, 170ptn, 77,78%, 22,22%			MarleneC-Jean LouiseC-Ria	
Tafel 1. 2Ru+1, West, Ha 2, -110ptn, 38,89%, 61,11%			GertruudC2-An HannekeC-LouiseC	
Tafel 2. 3KL+1, West, Ha 3, -130ptn, 22,22%, 77,78%			MargreetC-Leo Riet-Ruud	
Tafel 3. 3Ha-1, Noord, Ru A, -100ptn, 61,11%, 38,89%			Ria-Eric Ries-Nel	
Tafel 4. 2Sch+2, West, Ha 2, -170ptn, 11,11%, 88,89%			Hanneke2-Marij Nellie-Helma	
Tafel 5. 2KL C, West, Sch A, -90ptn, 77,78%, 22,22%			Jeanne-Tineke Annelies-Gertruud	

	Gespeeld	Resultaat
Uitslagen	3SA	W -1
Scoreapp	2R	W C
	2R	W 1+
	2SA	W C
	3SA	W C

	Gespeeld	Resultaat
Uitslagen	2SA	O -2
Scoreapp	1SA	O -1
	3H	Z -1
	2R	W 1+
	1K	W 3+

bridgethuis@gmail.com		Gever BridgeBox24		SPEL 21	
		NOORD		RONDE N032	
				BOX 24-206	
WEST		OOST		N 17	
				Z 9	
				26	
				O 10	
				W 4	
				14	
		ZUID		SPEL 21	
				2020 © BridgeBox24	

bridgethuis@gmail.com		Gever BridgeBox24		SPEL 22	
		NOORD		RONDE N032	
				BOX 24-206	
WEST		OOST		N 7	
				Z 12	
				19	
				O 13	
				W 8	
				21	
		ZUID		SPEL 22	
				2020 © BridgeBox24	

SPEL	SCORE	BridgeBox24	RONDE	BOX
21	2020 © BridgeBox24	www.bridgethuis.info	N032	24-206
Contract - Wie - Uitkomst - Resultaat				
Tafel 1. 3Sa+1, Zuid, Ha 5, 630ptn, 94,44%, 5,56%		Noord-Zuid Oost-West		
Tafel 2. 4Sch-1, Noord, KL 8, -100ptn, 27,78%, 72,22%		Gertuud-Jean Annelies-Tineke		
Tafel 3. 4Sch-1, Noord, Ha 8, -100ptn, 27,78%, 72,22%		Margreet-Cor Marlene-Leon		
Tafel 4. 3Sa-1, Zuid, Ha 5, -100ptn, 27,78%, 72,22%		Berend Jan-F Christine-Han		
Tafel 5. 4Sch-1, Noord, KL 8, -100ptn, 27,78%, 72,22%		Hanneke-Lou GertruudC-AnneliesC		
Tafel 1. 3Sch C, Noord, Ha 3, 140ptn, 75%, 25%		MarleneC-Je LouiseC-Ria		
Tafel 2. 4Sch-1, Noord, Ha 3, -100ptn, 25%, 75%		GertruudC2-A HannekeC-LouiseC		
Tafel 3. Nog niet gespeeld.		MargreetC-Le Riet-Ruud		
Tafel 4. 4Sch C, Noord, Ha 3, 620ptn, 87,5%, 12,5%		Ria-Eric Ries-Nel		
Tafel 5. 3Ha-2, West, Sch B, 100ptn, 62,5%, 37,5%		Hanneke2-M Nellie-Helma		
		Jeanne-Tinek Annelies-Gertruud		

SPEL	SCORE	BridgeBox24	RONDE	BOX
22	2020 © BridgeBox24	www.bridgethuis.info	N032	24-206
Contract - Wie - Uitkomst - Resultaat				
Tafel 1. 2Sa-3, Zuid, Ha 4, -150ptn, 16,67%, 83,33%		Noord-Zuid Oost-West		
Tafel 2. 3KLX-1, Zuid, Ru 2, -100ptn, 61,11%, 38,89%		Gertuud-Jean Annelies-Tineke		
Tafel 3. 2KL C, Zuid, Sch 4, 90ptn, 88,89%, 11,11%		Margreet-Cor Marlene-Leon		
Tafel 4. 3KL-4, Zuid, Ru 7, -200ptn, 0%, 100%		Berend Jan-Fra Christine-Han		
Tafel 5. 2Ha-2, Noord, Sch 9, -100ptn, 61,11%, 38,89%		Hanneke-Louis GertruudC-AnneliesC		
Tafel 1. 2Ha-2, Noord, Sch 9, -100ptn, 62,5%, 37,5%		MarleneC-Jean LouiseC-Ria		
Tafel 2. 3KLX-3, Zuid, Sch 3, -500ptn, 0%, 100%		GertruudC2-An HannekeC-LouiseC		
Tafel 3. Nog niet gespeeld.		MargreetC-Leo Riet-Ruud		
Tafel 4. 2Sa-1, West, Ha 9, 100ptn, 100%, 0%		Ria-Eric Ries-Nel		
Tafel 5. 3KL-3, Zuid, Ha 4, -150ptn, 31,25%, 68,75%		Hanneke2-Marij Nellie-Helma		
		Jeanne-Tineke Annelies-Gertruud		

	Gespeeld	Resultaat
Uitslagen	3SA	Z 1+
Scoreapp	3SA	Z C
	3S	N C
	4S	N -1
	5R	N -1

	Gespeeld	Resultaat
Uitslagen	2H	W 1+
Scoreapp	2H	W 3+
	3SA	O C
	3SA	O 1+
	3SA	O 2+

bridgethuis@gmail.com **BridgeBox24**

NOORD

♠	HV653
♥	V43
♦	H73
♣	B6

WEST

♠	AB8
♥	T72
♦	62
♣	HV874

OOST

♠	74
♥	AHB5
♦	ABT98
♣	AT

ZUID


♠	T92
♥	986
♦	V54
♣	9532

Gever

SPEL 23 **RONDE** N032 **BOX** 24-206

N	11
Z	2
O	17
W	10
	27

2020 © BridgeBox24 **SPEL** 23



bridgethuis@gmail.com **BridgeBox24**

NOORD

♠	VB8
♥	HT7
♦	H543
♣	B53

WEST

♠	H6
♥	V986
♦	T2
♣	AH864

OOST

♠	954
♥	AB4
♦	AV97
♣	V72

ZUID


♠	AT732
♥	532
♦	B86
♣	T9

Gever

SPEL 24 **RONDE** N032 **BOX** 24-206

N	10
Z	5
O	13
W	12
	25

2020 © BridgeBox24 **SPEL** 24



SPEL	SCORE	BridgeBox24	RONDE	BOX
23	2020 © BridgeBox24	www.bridgethuis.info	N032	24-206
Contract - Wie - Uitkomst - Resultaat				
Tafel 1. 3Sa+1, West, Sch 5, -630ptn, 44,44%, 55,56%	Gertuud-Jean Annelies-Tineke	Noord-Zuid	Oost-West	Fase
Tafel 2. 3Sa+2, West, Sch 5, -660ptn, 11,11%, 88,89%	Margreet-Cor Marlene-Leon			A
Tafel 3. 3Sa+2, Oost, KL 3, -660ptn, 11,11%, 88,89%	Berend Jan-F Christine-Han			A
Tafel 4. 3Sa+1, West, Sch 5, -630ptn, 44,44%, 55,56%	Hanneke-Lou GertruudC-AnneliesC			A
Tafel 5. 3Sa C, West, Ha 3, -600ptn, 72,22%, 27,78%	MarleneC-Jean LouiseC-Ria			A
Tafel 1. 3Sa+1, West, Sch H, -630ptn, 62,5%, 37,5%	GertruudC2-A HannekeC-LouiseC			B
Tafel 2. 3Sa+1, Oost, Sch 2, -630ptn, 62,5%, 37,5%	MargreetC-Le Riet-Ruud			B
Tafel 3. Nog niet gespeeld.	Ria-Eric Ries-Nel			B
Tafel 4. 3Sa+2, West, Sch 5, -660ptn, 12,5%, 87,5%	Hanneke2-Marij Nellie-Helma			B
Tafel 5. 4Sa C, West, Sch V, -630ptn, 62,5%, 37,5%	Jeanne-Tineke Annelies-Gertruud			B

SPEL	SCORE	BridgeBox24	RONDE	BOX
24	2020 © BridgeBox24	www.bridgethuis.info	N032	24-206
Contract - Wie - Uitkomst - Resultaat				
Tafel 1. 3Sa+2, Oost, Sch 3, -460ptn, 16,67%, 83,33%	Gertuud-Jean Annelies-Tineke	Noord-Zuid	Oost-West	Fase
Tafel 2. 4Ha-1, Oost, Sch A, 50ptn, 100%, 0%	Margreet-Cor Marlene-Leon			A
Tafel 3. 2SchX-4, Zuid, KL A, -800ptn, 0%, 100%	Berend Jan-Fra Christine-Han			A
Tafel 4. 3Sa+1, Oost, Sch 3, -430ptn, 44,44%, 55,56%	Hanneke-Louis GertruudC-AnneliesC			A
Tafel 5. 3Sa+1, Oost, Sch 3, -430ptn, 44,44%, 55,56%	MarleneC-Jean LouiseC-Ria			A
Tafel 1. 3Sa-1, Oost, Sch 3, 50ptn, 93,75%, 6,25%	GertruudC2-An HannekeC-LouiseC			B
Tafel 2. 3SchX-4, Zuid, KL A, -800ptn, 6,25%, 93,75%	MargreetC-Leo Riet-Ruud			B
Tafel 3. Nog niet gespeeld.	Ria-Eric Ries-Nel			B
Tafel 4. 1Sa+1, Oost, Sch 3, -120ptn, 75%, 25%	Hanneke2-Marij Nellie-Helma			B
Tafel 5. 2Sa+1, Oost, Sch 3, -150ptn, 62,5%, 37,5%	Jeanne-Tineke Annelies-Gertruud			B

Gespeeld	O	Resultaat
3R	O	C
2R	O	2+
3SA	W	C
3SA	W	1+
3SA	W	2+

Gespeeld	W	Resultaat
2H	W	1+
2H	W	3+
3SA	O	C
3SA	O	1+
3SA	O	2+