

bridgethuis@gmail.com		Gever <b>BridgeBox16</b>		SPEL	1
		<b>NOORD</b>		RONDE	N022
		AT75 HV62 HT4 HB		BOX	1
<b>WEST</b>		<b>OOST</b>		N	16
832 ABT97 B2 962		B964 83 V7653 54		Z	15
					31
				O	3
				W	6
					9
				SPEL	1

bridgethuis@gmail.com		Gever <b>BridgeBox16</b>		SPEL	2
		<b>NOORD</b>		RONDE	N022
		VT6 4 AVT432 H42		BOX	1
<b>WEST</b>		<b>OOST</b>		N	11
A72 B983 96 AB85		HB4 AHV752 H8 T6		Z	3
					14
				O	16
				W	10
					26
				SPEL	2

SPEL	SCORE	BridgeBox16		RONDE	BOX
1	2020 © BridgeBox16 <a href="http://www.bridgethuis.info">www.bridgethuis.info</a>			N022	1
	Contract - Wie - Uitkomst - Resultaat	Noord-Zuid	Oost-West	Fase	
	Tafel 1. 3Sa+2, Noord,Ru 3, 460ptn, 11,11%, 88,89%	Saskia-Lianne	Noud-Lucie	A	
	Tafel 2. 3Sa+3, Noord,Ru 3, 490ptn, 44,44%, 55,56%	Hermien-Ellen	Nell-Thijs	A	
	Tafel 3. 3Sa+3, Noord,Ru 7, 490ptn, 44,44%, 55,56%	Chris-Bert	Jaap-Luc	A	
	Tafel 4. 3Sa+3, Noord,Ru 7, 490ptn, 44,44%, 55,56%	Nol-Tinie	Riet-Nelleke	A	
	Tafel 5. 6Sa C, Noord,Ru 7, 990ptn, 94,44%, 5,56%	Ottoline-Kirsten	Anke-Hennie	A	
	Tafel 1. 4Sch+1, West,Ru 7, -450ptn, 0%, 100%	Kees-Coby	Coen-Bets	B	
	Tafel 2. 4Sa+2, Noord,Ru 3, 490ptn, 56,25%, 43,75%	NoudC-LucieC	SaskiaC-LianneC	B	
	Tafel 3. 3Sa+3, Noord,Ru 3, 490ptn, 56,25%, 43,75%	Nell-Yolande	Hans-Thijs	B	
	Tafel 4. 3Sa+3, Noord,Ru 5, 490ptn, 56,25%, 43,75%	Martha- Lucy	KeesC-CobyC	B	
	Tafel 5. Nog niet gespeeld.	ToosS-Riet	ToosV-Engeline	B	

SPEL	SCORE	BridgeBox16		RONDE	BOX
2	2020 © BridgeBox16 <a href="http://www.bridgethuis.info">www.bridgethuis.info</a>			N022	1
	Contract - Wie - Uitkomst - Resultaat	Noord-Zuid	Oost-West	Fase	
	Tafel 1. 4Ha C, Oost,KL 3, -420ptn, 50%, 50%	Saskia-Lianne	Noud-Lucie	A	
	Tafel 2. 6Ha-2, Oost,KL 3, 100ptn, 88,89%, 11,11%	Hermien-Ellen	Nell-Thijs	A	
	Tafel 3. 3Ha C, Noord,Ha 4, 140ptn, 100%, 0%	Chris-Bert	Jaap-Luc	A	
	Tafel 4. 4Ha C, Oost,Ru 5, -420ptn, 50%, 50%	Nol-Tinie	Riet-Nelleke	A	
	Tafel 5. 4Ha C, Oost,Ru B, -420ptn, 50%, 50%	Ottoline-Kirster	Anke-Hennie	A	
	Tafel 1. 4Ha C, Oost,KL 7, -420ptn, 50%, 50%	Kees-Coby	Coen-Bets	B	
	Tafel 2. 4Ha C, Oost,KL 3, -420ptn, 50%, 50%	NoudC-LucieC	SaskiaC-LianneC	B	
	Tafel 3. 4Ha C, Oost,KL 3, -420ptn, 50%, 50%	Nell-Yolande	Hans-Thijs	B	
	Tafel 4. 4Ha+1, Oost,KL 3, -450ptn, 5,56%, 94,44%	Martha- Lucy	KeesC-CobyC	B	
	Tafel 5. 5Ha C, Oost,Ru 3, -450ptn, 5,56%, 94,44%	ToosS-Riet	ToosV-Engeline	B	

Bij de 1e 5 tafels FaseA worden de scores vergeleken met de eerder gespeelde spellen uit de scoreapp

Bij de volgende 5 tafels FaseB worden de scores vergeleken met 5 tafels FaseA

	Gespeeld	Resultaat
Uitslagen	6SA	N C
Scoreapp	6K	Z C
	3SA	N 3+
	4SA	N 2+
	6SA	N -1

	Gespeeld	Resultaat
Uitslagen	4H	O -1
Scoreapp	4H	O C
	4H	O 1+
	5H	O C
	5HX	O C

bridgethuis@gmail.com		BridgeBox16		SPEL	3
		<b>NOORD</b>		RONDE	N022
		5 V3 BT97 H98652		BOX	1
<b>WEST</b>		<b>OOST</b>		N	6
H9642 BT962 H4 A		AB873 5 AV6 VBT7		Z	9
					15
				O	14
				W	11
					25
		<b>Gever</b>		SPEL	3
		<b>ZUID</b>			
		VT AH874 8532 43			


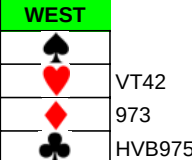
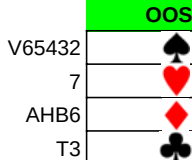
bridgethuis@gmail.com		BridgeBox16		SPEL	4
		<b>NOORD</b>		RONDE	N022
		98 T84 ABT754 54		BOX	1
<b>Gever</b>		<b>OOST</b>		N	5
<b>WEST</b>		HV542 HB5 V8 863		Z	10
ABT63 V963 AH72					15
				O	11
				W	14
					25
		<b>ZUID</b>		SPEL	4
		7 A72 H9632 VBT9			


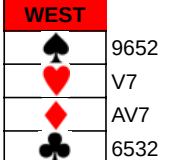
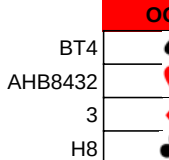
SPEL	SCORE	BridgeBox16		RONDE	BOX
3	2020 © BridgeBox16 www.bridgethuis.info			N022	1
Contract - Wie - Uitkomst -Resultaat		Noord-Zuid	Oost-West	Fase	
Tafel 1.	4Sch+2, Oost,KL 4, -680ptn, 44,44%, 55,56%	Saskia-Lianne	Noud-Lucie	A	
Tafel 2.	4Sch+2, Oost,Ru 8, -680ptn, 44,44%, 55,56%	Hermien-Ellen	Nell-Thijs	A	
Tafel 3.	4Sch+2, Oost,Ha A, -680ptn, 44,44%, 55,56%	Chris-Bert	Jaap-Luc	A	
Tafel 4.	4Sch+2, West,KL 2, -680ptn, 44,44%, 55,56%	Nol-Tinie	Riet-Nelleke	A	
Tafel 5.	4Sch C, West,Ru B, -620ptn, 88,89%, 11,11%	Ottoline-Kirsten	Anke-Hennie	A	
Tafel 1.	5Sch C, West,KL 2, -650ptn, 88,89%, 11,11%	Kees-Coby	Coen-Bets	B	
Tafel 2.	4Sch+2, Oost,Ha A, -680ptn, 38,89%, 61,11%	NoudC-LucieC	SaskiaC-LianneC	B	
Tafel 3.	5Sch+1, West,KL 2, -680ptn, 38,89%, 61,11%	Nell-Yolande	Hans-Thijs	B	
Tafel 4.	4Sch+2, Oost,Ha A, -680ptn, 38,89%, 61,11%	Martha- Lucy	KeesC-CobyC	B	
Tafel 5.	4Sch+2, West,Ha A, -680ptn, 38,89%, 61,11%	ToosS-Riet	ToosV-Engeline	B	

SPEL	SCORE	BridgeBox16		RONDE	BOX
4	2020 © BridgeBox16 www.bridgethuis.info			N022	1
Contract - Wie - Uitkomst -Resultaat		Noord	Zuid		
Tafel 1.	4Sch+1, West,Ru A, -650ptn, 66,67%, 33,33%	Saskia-Lianne	Noud-Lucie		
Tafel 2.	5Sch+1, West,Ru A, -680ptn, 22,22%, 77,78%	Hermien-Ellen	Nell-Thijs		
Tafel 3.	4Sch+2, West,Ru A, -680ptn, 22,22%, 77,78%	Chris-Bert	Jaap-Luc		
Tafel 4.	4Sch+1, Oost,Ru 2, -650ptn, 66,67%, 33,33%	Nol-Tinie	Riet-Nelleke		
Tafel 5.	4Sch+1, West,KL 5, -650ptn, 66,67%, 33,33%	Ottoline-Kirster	Anke-Hennie		
Tafel 1.	4Sch+2, West,KL 5, -680ptn, 25%, 75%	Kees-Coby	Coen-Bets		
Tafel 2.	4Sch+1, West,Ru A, -650ptn, 81,25%, 18,75%	NoudC-LucieC	SaskiaC-LianneC		
Tafel 3.	5Sch+1, West,Ru A, -680ptn, 25%, 75%	Nell-Yolande	Hans-Thijs		
Tafel 4.	4Sch+2, West,Ru A, -680ptn, 25%, 75%	Martha- Lucy	KeesC-CobyC		
Tafel 5.	Nog niet gespeeld.	ToosS-Riet	ToosV-Engeline		

	Gespeeld	Resultaat	
Uitslagen	3S	W	3+
Scoreapp	4S	W	2+
	4S	O	2+
	5S	W	1+
	6S	W	C

	Gespeeld	Resultaat	
Uitslagen	5RX	N	-1
Scoreapp	4S	W	1+
	5S	W	C
	4S	W	2+
	5SX	W	1+

bridgethuis@gmail.com		<b>Gever</b> BridgeBox16		<b>SPEL</b>	<b>5</b>
		<b>NOORD</b>		<b>RONDE</b>	<b>N022</b>
				<b>BOX</b>	<b>1</b>
<b>WEST</b>		<b>Gever</b>			
		<b>OOST</b>			
				N	13
				Z	9
					<b>22</b>
				O	10
				W	8
					<b>18</b>
				<b>SPEL</b>	<b>5</b>

bridgethuis@gmail.com		<b>Gever</b> BridgeBox16		<b>SPEL</b>	<b>6</b>
		<b>NOORD</b>		<b>RONDE</b>	<b>N022</b>
				<b>BOX</b>	<b>1</b>
<b>WEST</b>		<b>Gever</b>			
		<b>OOST</b>			
				N	9
				Z	11
					<b>20</b>
				O	12
				W	8
					<b>20</b>
				<b>SPEL</b>	<b>6</b>

SPEL	SCORE	BridgeBox16		RONDE	BOX
<b>5</b>	2020 © BridgeBox16 <a href="http://www.bridgethuis.info">www.bridgethuis.info</a>			<b>N022</b>	<b>1</b>
Contract - Wie - Uitkomst - Resultaat		Noord-Zuid	Oost-West	Fase	
Tafel 1.	2Sch-1, Oost,Ru 5, 50ptn, 77,78%, 22,22%	Saskia-Lianne	Noud-Lucie	A	
Tafel 2.	4KL C, West,Sch A, -130ptn, 33,33%, 66,67%	Hermien-Ellen	Nell-Thijs	A	
Tafel 3.	3Ru-2, Noord,Ha 7, -200ptn, 16,67%, 83,33%	Chris-Bert	Jaap-Luc	A	
Tafel 4.	4Ha-1, Zuid,KL H, -100ptn, 55,56%, 44,44%	Nol-Tinie	Riet-Nelleke	A	
Tafel 5.	4Ha-1, Zuid,KL B, -100ptn, 55,56%, 44,44%	Ottoline-Kirsten	Anke-Hennie	A	
Tafel 1.	2Ha C, Noord,KL 10, 110ptn, 88,89%, 11,11%	Kees-Coby	Coen-Bets	B	
Tafel 2.	4Ha-1, Zuid,Ru 9, -100ptn, 55,56%, 44,44%	NoudC-LucieC	SaskiaC-LianneC	B	
Tafel 3.	3Ru-3, Noord,Ha 7, -300ptn, 11,11%, 88,89%	Nell-Yolande	Hans-Thijs	B	
Tafel 4.	4HaX-4, Zuid,KL H, -1100ptn, 0%, 100%	Martha- Lucy	KeesC-CobyC	B	
Tafel 5.	3Sch-3, Oost,Ru 5, 150ptn, 100%, 0%	ToosS-Riet	ToosV-Engeline	B	

SPEL	SCORE	BridgeBox16		RONDE	BOX
<b>6</b>	2020 © BridgeBox16 <a href="http://www.bridgethuis.info">www.bridgethuis.info</a>			<b>N022</b>	<b>1</b>
Contract - Wie - Uitkomst - Resultaat		Noord-Zuid	Oost-West	Fase	
Tafel 1.	3Ha C, Oost,KL A, -140ptn, 22,22%, 77,78%	Saskia-Lianne	Noud-Lucie	A	
Tafel 2.	3Ha C, Oost,KL 9, -140ptn, 22,22%, 77,78%	Hermien-Ellen	Nell-Thijs	A	
Tafel 3.	4Ha-2, Oost,Ru 2, 200ptn, 88,89%, 11,11%	Chris-Bert	Jaap-Luc	A	
Tafel 4.	4Ha-2, Oost,Ru 2, 200ptn, 88,89%, 11,11%	Nol-Tinie	Riet-Nelleke	A	
Tafel 5.	2Ha C, Oost,Ru B, -110ptn, 50%, 50%	Ottoline-Kirster	Anke-Hennie	A	
Tafel 1.	4Ha C, Oost,Sch 7, -620ptn, 0%, 100%	Kees-Coby	Coen-Bets	B	
Tafel 2.	2Ha+1, Oost,Ru B, -140ptn, 33,33%, 66,67%	NoudC-LucieC	SaskiaC-LianneC	B	
Tafel 3.	2Ha+1, Oost,KL A, -140ptn, 33,33%, 66,67%	Nell-Yolande	Hans-Thijs	B	
Tafel 4.	3Ha C, Oost,Ru 9, -140ptn, 33,33%, 66,67%	Martha- Lucy	KeesC-CobyC	B	
Tafel 5.	3Sch-1, Noord,Ru 3, -50ptn, 77,78%, 22,22%	ToosS-Riet	ToosV-Engeline	B	

	Gespeeld	Resultaat	
Uitslagen	3H	Z	C
Scoreapp	2S	O	-2
	4H	Z	-1
	4H	Z	-2
	4HX	Z	-2

	Gespeeld	Resultaat	
Uitslagen	4H	O	-2
Scoreapp	3H	O	-1
	2H	O	C
	2H	O	1+
	2HX	O	1+

bridgethuis@gmail.com		BridgeBox16		SPEL	7
		<b>NOORD</b>		RONDE	N022
				BOX	1
<b>WEST</b>		<b>OOST</b>		N 16 Z 2 <b>18</b>	
				O 12 W 10 <b>22</b>	
		<b>Gever</b>		SPEL	7
		<b>ZUID</b>			

bridgethuis@gmail.com		BridgeBox16		SPEL	8
		<b>NOORD</b>		RONDE	N022
				BOX	1
<b>Gever</b>		<b>WEST</b>		N 10 Z 2 <b>12</b>	
				O 7 W 21 <b>28</b>	
		<b>ZUID</b>		SPEL	8

SPEL	SCORE	BridgeBox16		RONDE	BOX
7	2020 © BridgeBox16 <a href="http://www.bridgethuis.info">www.bridgethuis.info</a>			N022	1
Contract - Wie - Uitkomst - Resultaat		Noord-Zuid	Oost-West	Fase	
Tafel 1.	4Ha+1, Oost,Sch 4, -650ptn, 22,22%, 77,78%	Saskia-Lianne	Noud-Lucie	A	
Tafel 2.	4Ha C, West,KL A, -620ptn, 61,11%, 38,89%	Hermien-Ellen	Nell-Thijs	A	
Tafel 3.	5KL-2, Noord,Ru A, -200ptn, 88,89%, 11,11%	Chris-Bert	Jaap-Luc	A	
Tafel 4.	4Ha C, Oost,Ru 4, -620ptn, 61,11%, 38,89%	Nol-Tinie	Riet-Nelleke	A	
Tafel 5.	4HaX C, West,Sch 2, -790ptn, 0%, 100%	Ottoline-Kirsten	Anke-Hennie	A	
Tafel 1.	4Ha+1, West,KL A, -650ptn, 22,22%, 77,78%	Kees-Coby	Coen-Bets	B	
Tafel 2.	4Ha C, West,Ru A, -620ptn, 55,56%, 44,44%	NoudC-LucieC	SaskiaC-LianneC	B	
Tafel 3.	3Ha+2, West,KL A, -200ptn, 88,89%, 11,11%	Nell-Yolande	Hans-Thijs	B	
Tafel 4.	4Ha+1, West,Ru 3, -650ptn, 22,22%, 77,78%	Martha- Lucy	KeesC-CobyC	B	
Tafel 5.	5KL-2, Noord,Ru A, -200ptn, 88,89%, 11,11%	ToosS-Riet	ToosV-Engeline	B	

SPEL	SCORE	BridgeBox16		RONDE	BOX
8	2020 © BridgeBox16 <a href="http://www.bridgethuis.info">www.bridgethuis.info</a>			N022	1
Contract - Wie - Uitkomst - Resultaat		Noord-Zuid	Oost-West	Fase	
Tafel 1.	4Sch+1, West,Ru 7, -450ptn, 61,11%, 38,89%	Saskia-Lianne	Noud-Lucie	A	
Tafel 2.	4Sch+1, West,Ha A, -450ptn, 61,11%, 38,89%	Hermien-Ellen	Nell-Thijs	A	
Tafel 3.	4Sch+1, West,Ha A, -450ptn, 61,11%, 38,89%	Chris-Bert	Jaap-Luc	A	
Tafel 4.	2Sch+3, West,Ha A, -200ptn, 94,44%, 5,56%	Nol-Tinie	Riet-Nelleke	A	
Tafel 5.	4SchX+1, West,Ha A, -690ptn, 11,11%, 88,89%	Ottoline-Kirster	Anke-Hennie	A	
Tafel 1.	4Sch+1, West,Ha A, -450ptn, 66,67%, 33,33%	Kees-Coby	Coen-Bets	B	
Tafel 2.	4SchX+1, West,Ru 7, -690ptn, 16,67%, 83,33%	NoudC-LucieC	SaskiaC-LianneC	B	
Tafel 3.	4Sch+1, West,Ha A, -450ptn, 66,67%, 33,33%	Nell-Yolande	Hans-Thijs	B	
Tafel 4.	4SchX+1, West,Ha A, -690ptn, 16,67%, 83,33%	Martha- Lucy	KeesC-CobyC	B	
Tafel 5.	4SchX+1, West,Ha A, -690ptn, 16,67%, 83,33%	ToosS-Riet	ToosV-Engeline	B	

	Gespeeld		Resultaat
Uitslagen	4H	O	-1
Scoreapp	4H	W	C
	4H	O	C
	4H	O	1+
	5H	O	C

	Gespeeld		Resultaat
Uitslagen	2S	W	3+
Scoreapp	4S	W	1+
	4S	W	2+
	4SX	W	1+
	4SXX	W	1+

bridgethuis@gmail.com		<b>Gever</b> BridgeBox16		<b>SPEL</b>	<b>9</b>
		<b>NOORD</b>			
		HT5 HT986 93 H73		<b>RONDE</b>	<b>N022</b>
				<b>BOX</b>	<b>1</b>
<b>WEST</b>		<b>OOST</b>		N	9
97 AB743 87 AT92		842 2 AVB652 V84		Z	13
					<b>22</b>
				O	9
				W	9
					<b>18</b>
		<b>ZUID</b>		<b>SPEL</b>	<b>9</b>
		AVB63 V5 HT4 B65			

bridgethuis@gmail.com		<b>Gever</b> BridgeBox16		<b>SPEL</b>	<b>10</b>
		<b>NOORD</b>			
		A32 AT643 42 HB6		<b>RONDE</b>	<b>N022</b>
				<b>BOX</b>	<b>1</b>
<b>WEST</b>		<b>OOST</b>		N	12
VB 75 BT53 AT832		9764 HVB98 987 9		Z	14
					<b>26</b>
				O	6
				W	8
					<b>14</b>
		<b>ZUID</b>		<b>SPEL</b>	<b>10</b>
		HT85 2 AHV6 V754			

SPEL	SCORE	BridgeBox16		RONDE	BOX
9	2020 © BridgeBox16 <a href="http://www.bridgethuis.info">www.bridgethuis.info</a>			N022	1
Contract - Wie - Uitkomst - Resultaat		Noord-Zuid	Oost-West	Fase	
Tafel 1.	3Sch C, Zuid, KL A, 140ptn, 83,33%, 16,67%	Saskia-Lianne	Noud-Lucie	A	
Tafel 2.	3Sch-1, Zuid, Ru 8, -50ptn, 27,78%, 72,22%	Hermien-Ellen	Nell-Thijs	A	
Tafel 3.	4Sch-1, Zuid, Sch 4, -50ptn, 27,78%, 72,22%	Chris-Bert	Jaap-Luc	A	
Tafel 4.	2Sch+1, Zuid, KL A, 140ptn, 83,33%, 16,67%	Nol-Tinie	Riet-Nelleke	A	
Tafel 5.	2Sch+1, Zuid, Ru 8, 140ptn, 83,33%, 16,67%	Ottoline-Kirsten	Anke-Hennie	A	
Tafel 1.	2Sch C, Zuid, Ru 8, 110ptn, 38,89%, 61,11%	Kees-Coby	Coen-Bets	B	
Tafel 2.	2Sch+1, Zuid, Ru 8, 140ptn, 77,78%, 22,22%	NoudC-LucieC	SaskiaC-LianneC	B	
Tafel 3.	3Sch-1, Zuid, Ru 8, -50ptn, 11,11%, 88,89%	Nell-Yolande	Hans-Thijs	B	
Tafel 4.	2Sch+1, Zuid, Ru 8, 140ptn, 77,78%, 22,22%	Martha- Lucy	KeesC-CobyC	B	
Tafel 5.	2Sch C, Zuid, Ru 8, 110ptn, 38,89%, 61,11%	ToosS-Riet	ToosV-Engeline	B	

SPEL	SCORE	BridgeBox16		RONDE	BOX
10	2020 © BridgeBox16 <a href="http://www.bridgethuis.info">www.bridgethuis.info</a>			N022	1
Contract - Wie - Uitkomst - Resultaat		Noord-Zuid	Oost-West	Fase	
Tafel 1.	3Sa-1, Noord, Ha H, -100ptn, 16,67%, 83,33%	Saskia-Lianne	Noud-Lucie	A	
Tafel 2.	3Sa+1, Noord, Ha H, 630ptn, 94,44%, 5,56%	Hermien-Ellen	Nell-Thijs	A	
Tafel 3.	3Sa-1, Noord, Ha B, -100ptn, 16,67%, 83,33%	Chris-Bert	Jaap-Luc	A	
Tafel 4.	2Ru+1, Noord, KL 9, 110ptn, 44,44%, 55,56%	Nol-Tinie	Riet-Nelleke	A	
Tafel 5.	2Sa+1, Noord, Ha H, 150ptn, 55,56%, 44,44%	Ottoline-Kirster	Anke-Hennie	A	
Tafel 1.	3Sa C, Noord, Ha H, 600ptn, 72,22%, 27,78%	Kees-Coby	Coen-Bets	B	
Tafel 2.	3Sa-1, Noord, KL 2, -100ptn, 11,11%, 88,89%	NoudC-LucieC	SaskiaC-LianneC	B	
Tafel 3.	3Sa+1, Noord, Ha H, 630ptn, 94,44%, 5,56%	Nell-Yolande	Hans-Thijs	B	
Tafel 4.	1Sa+3, Zuid, KL 2, 180ptn, 55,56%, 44,44%	Martha- Lucy	KeesC-CobyC	B	
Tafel 5.	3Sa C, Zuid, KL 8, 600ptn, 72,22%, 27,78%	ToosS-Riet	ToosV-Engeline	B	

	Gespeeld	Resultaat	
Uitslagen	3S	Z	C
Scoreapp	2S	Z	C
	3S	Z	-1
	4S	Z	-1
	4S	Z	-2

	Gespeeld	Resultaat	
Uitslagen	3SA	Z	1+
Scoreapp	3SA	Z	C
	3SA	N	C
	3SA	N	-1
	3SA	Z	-1

bridgethuis@gmail.com		BridgeBox16		SPEL	11
		<b>NOORD</b> AVBT3 A873 82 74		RONDE	N022
				BOX	1
<b>WEST</b> 97654 H 5 AHV832		<b>OOST</b> T965 AHVB63 B95    		N	11
				Z	6
					17
				O	11
				W	12
					23
		Gever <b>ZUID</b> H82 VB42 T974 T6		SPEL	11

bridgethuis@gmail.com		BridgeBox16		SPEL	12
		<b>NOORD</b> A5 AV642 B42 753		RONDE	N022
				BOX	1
Gever <b>WEST</b> VT942 H987 9 AHV		<b>OOST</b> H T53 A763 B9862    		N	11
				Z	7
					18
				O	8
				W	14
					22
		Gever <b>ZUID</b> B8763 B HVT85 T4		SPEL	12

SPEL	SCORE	BridgeBox16		RONDE	BOX
11	2020 © BridgeBox16 <a href="http://www.bridgethuis.info">www.bridgethuis.info</a>			N022	1
Contract - Wie - Uitkomst - Resultaat		Noord-Zuid	Oost-West	Fase	
Tafel 1.	3KL+3, West, Ha A, -170ptn, 61,11%, 38,89%	Saskia-Lianne	Noud-Lucie	A	
Tafel 2.	3Ru+3, Oost, Ha 2, -170ptn, 61,11%, 38,89%	Hermien-Ellen	Nell-Thijs	A	
Tafel 3.	3Ru+3, Oost, Sch H, -170ptn, 61,11%, 38,89%	Chris-Bert	Jaap-Luc	A	
Tafel 4.	3KL+1, West, Sch A, -130ptn, 88,89%, 11,11%	Nol-Tinie	Riet-Nelleke	A	
Tafel 5.	2Sch C, Noord, Ru A, 110ptn, 100%, 0%	Ottoline-Kirsten	Anke-Hennie	A	
Tafel 1.	3Ru+3, Oost, KL 10, -170ptn, 38,89%, 61,11%	Kees-Coby	Coen-Bets	B	
Tafel 2.	4KL C, Oost, Sch A, -130ptn, 83,33%, 16,67%	NoudC-LucieC	SaskiaC-LianneC	B	
Tafel 3.	3Ru+3, Oost, KL 10, -170ptn, 38,89%, 61,11%	Nell-Yolande	Hans-Thijs	B	
Tafel 4.	4KL+2, West, Sch A, -170ptn, 38,89%, 61,11%	Martha- Lucy	KeesC-CobyC	B	
Tafel 5.	4KL+3, West, Sch A, -190ptn, 0%, 100%	ToosS-Riet	ToosV-Engeline	B	

SPEL	SCORE	BridgeBox16		RONDE	BOX
12	2020 © BridgeBox16 <a href="http://www.bridgethuis.info">www.bridgethuis.info</a>			N022	1
Contract - Wie - Uitkomst - Resultaat		Noord-Zuid	Oost-West	Fase	
Tafel 1.	2Ha-2, Noord, Sch H, -200ptn, 50%, 50%	Saskia-Lianne	Noud-Lucie	A	
Tafel 2.	2Ha-3, Noord, Sch H, -300ptn, 22,22%, 77,78%	Hermien-Ellen	Nell-Thijs	A	
Tafel 3.	3KL-1, West, Sch A, 50ptn, 94,44%, 5,56%	Chris-Bert	Jaap-Luc	A	
Tafel 4.	2Ha-3, Noord, Sch H, -300ptn, 22,22%, 77,78%	Nol-Tinie	Riet-Nelleke	A	
Tafel 5.	2Sch C, West, Sch A, -110ptn, 77,78%, 22,22%	Ottoline-Kirster	Anke-Hennie	A	
Tafel 1.	2Ha+1, West, Ru 2, -140ptn, 77,78%, 22,22%	Kees-Coby	Coen-Bets	B	
Tafel 2.	2Ha-3, Zuid, Sch H, -300ptn, 27,78%, 72,22%	NoudC-LucieC	SaskiaC-LianneC	B	
Tafel 3.	2Ha-4, Noord, Sch H, -400ptn, 0%, 100%	Nell-Yolande	Hans-Thijs	B	
Tafel 4.	2Ha-3, Noord, Sch H, -300ptn, 27,78%, 72,22%	Martha- Lucy	KeesC-CobyC	B	
Tafel 5.	2Sa-2, Zuid, KL A, -200ptn, 61,11%, 38,89%	ToosS-Riet	ToosV-Engeline	B	

	Gespeeld	Resultaat
Uitslagen	3R	O 3+
Scoreapp	5R	O C
	3SA	O 1+
	3SA	O 2+
	3SA	O 3+

	Gespeeld	Resultaat
Uitslagen	2S	W -1
Scoreapp	3K	W 1+
	2H	N -2
	2H	N -3
	4RX	Z -3

bridgethuis@gmail.com		Gever <b>BridgeBox16</b>		SPEL	13
		<b>NOORD</b>			
		A962 AT4 AH8542 AH8542		RONDE	N022
				BOX	1
<b>WEST</b>		<b>OOST</b>		N	15
B3 52 VB87 VBT73		HVT84 AVB764 3 6		Z	6
					21
				O	12
				W	7
					19
		<b>ZUID</b>		SPEL	13
		75 HT983 H9652 9			

bridgethuis@gmail.com		Gever <b>BridgeBox16</b>		SPEL	14
		<b>NOORD</b>			
		HT B974 VB75 AHB		RONDE	N022
				BOX	1
<b>WEST</b>		<b>OOST</b>		N	15
82 AV6532 A9 986		AVB976 H H8 T742		Z	2
					17
				O	13
				W	10
					23
		<b>ZUID</b>		SPEL	14
		543 T8 T6432 V53			

SPEL	SCORE	BridgeBox16		RONDE	BOX
13	2020 © BridgeBox16 <a href="http://www.bridgethuis.info">www.bridgethuis.info</a>			N022	1
Contract - Wie - Uitkomst - Resultaat		Noord-Zuid	Oost-West	Fase	
Tafel 1.	3KLX-3, Noord,Ru 3, -800ptn, 11,11%, 88,89%	Saskia-Lianne	Noud-Lucie	A	
Tafel 2.	2Ha-1, Oost,KL 9, 100ptn, 22,22%, 77,78%	Hermien-Ellen	Nell-Thijs	A	
Tafel 3.	5KLX-4, Noord,Sch H, -1100ptn, 0%, 100%	Chris-Bert	Jaap-Luc	A	
Tafel 4.	2Sch-3, Oost,KL 9, 300ptn, 77,78%, 22,22%	Nol-Tinie	Riet-Nelleke	A	
Tafel 5.	3Ru+2, Zuid,Ha 5, 150ptn, 33,33%, 66,67%	Ottoline-Kirsten	Anke-Hennie	A	
Tafel 1.	3HaX-4, Oost,KL 9, 1100ptn, 100%, 0%	Kees-Coby	Coen-Bets	B	
Tafel 2.	2Ha-1, Oost,KL 9, 100ptn, 38,89%, 61,11%	NoudC-LucieC	SaskiaC-LianneC	B	
Tafel 3.	2Ha C, Oost,Sch 7, -110ptn, 22,22%, 77,78%	Nell-Yolande	Hans-Thijs	B	
Tafel 4.	3Ha-3, Oost,KL 9, 300ptn, 83,33%, 16,67%	Martha- Lucy	KeesC-CobyC	B	
Tafel 5.	3Ru C, Zuid,Ha 3, 110ptn, 55,56%, 44,44%	ToosS-Riet	ToosV-Engeline	B	

SPEL	SCORE	BridgeBox16		RONDE	BOX
14	2020 © BridgeBox16 <a href="http://www.bridgethuis.info">www.bridgethuis.info</a>			N022	1
Contract - Wie - Uitkomst - Resultaat		Noord-Zuid	Oost-West	Fase	
Tafel 1.	2Sch+4, Oost,Ha 8, -230ptn, 22,22%, 77,78%	Saskia-Lianne	Noud-Lucie	A	
Tafel 2.	4Sch-1, Oost,KL 3, 50ptn, 83,33%, 16,67%	Hermien-Ellen	Nell-Thijs	A	
Tafel 3.	3Sa C, Oost,KL 6, -400ptn, 11,11%, 88,89%	Chris-Bert	Jaap-Luc	A	
Tafel 4.	2Sch+1, Oost,KL 3, -140ptn, 61,11%, 38,89%	Nol-Tinie	Riet-Nelleke	A	
Tafel 5.	3Sch+1, Oost,KL 3, -170ptn, 44,44%, 55,56%	Ottoline-Kirster	Anke-Hennie	A	
Tafel 1.	3Sch-1, Oost,KL 5, 50ptn, 88,89%, 11,11%	Kees-Coby	Coen-Bets	B	
Tafel 2.	2Sch+4, Oost,Ha 10, -230ptn, 27,78%, 72,22%	NoudC-LucieC	SaskiaC-LianneC	B	
Tafel 3.	2Sch+2, Oost,KL 3, -170ptn, 50%, 50%	Nell-Yolande	Hans-Thijs	B	
Tafel 4.	4Sch-1, Oost,Ru 4, 50ptn, 88,89%, 11,11%	Martha- Lucy	KeesC-CobyC	B	
Tafel 5.	4Sch C, Oost,Ha 8, -420ptn, 0%, 100%	ToosS-Riet	ToosV-Engeline	B	

	Gespeeld	Resultaat	
Uitslagen	4HX	O	-3
Scoreapp	3HX	O	-2
	4HX	O	-1
	2S	O	-2
	3HX	O	-1

	Gespeeld	Resultaat	
Uitslagen	5S	O	-2
Scoreapp	4S	O	-1
	3S	O	C
	2S	O	3+
	4S	O	C

bridgethuis@gmail.com		BridgeBox16		SPEL	15
		<b>NOORD</b> BT AV865 76542 B		RONDE	N022
				BOX	1
<b>WEST</b> AH732 B7 H8 AV86		<b>OOST</b> 654 H942 T93 T72		N	8
		Gever <b>ZUID</b> V98 T3 AVB H9543		Z	12
				O	3
				W	17
					20
				SPEL	15

bridgethuis@gmail.com		BridgeBox16		SPEL	16
		<b>NOORD</b> B4 AB98632 V98 V		RONDE	N022
				BOX	1
Gever <b>WEST</b> V5 75 HBT43 BT54		<b>OOST</b> T632 VT 652 H973		N	10
		<b>ZUID</b> AH987 H4 A7 A862		Z	18
				O	5
				W	7
					12
				SPEL	16

SPEL	SCORE	BridgeBox16		RONDE	BOX
15	2020 © BridgeBox16 <a href="http://www.bridgethuis.info">www.bridgethuis.info</a>			N022	1
Contract - Wie - Uitkomst - Resultaat		Noord-Zuid	Oost-West	Fase	
Tafel 1.	1Sch C, West, KL B, -80ptn, 88,89%, 11,11%	Saskia-Lianne	Noud-Lucie	A	
Tafel 2.	3KL-3, Zuid, Sch A, -300ptn, 0%, 100%	Hermien-Ellen	Nell-Thijs	A	
Tafel 3.	2Sa C, Zuid, Ru 8, 120ptn, 100%, 0%	Chris-Bert	Jaap-Luc	A	
Tafel 4.	2Ha-1, Noord, Sch 6, -100ptn, 72,22%, 27,78%	Nol-Tinie	Riet-Nelleke	A	
Tafel 5.	2Sa-2, Zuid, Sch A, -200ptn, 16,67%, 83,33%	Ottoline-Kirsten	Anke-Hennie	A	
Tafel 1.	1Sch+2, West, KL B, -140ptn, 22,22%, 77,78%	Kees-Coby	Coen-Bets	B	
Tafel 2.	2Sa-1, Zuid, KL 6, -100ptn, 55,56%, 44,44%	NoudC-LucieC	SaskiaC-LianneC	B	
Tafel 3.	2KL-1, Zuid, Sch A, -100ptn, 55,56%, 44,44%	Nell-Yolande	Hans-Thijs	B	
Tafel 4.	1Sch C, West, KL B, -80ptn, 83,33%, 16,67%	Martha- Lucy	KeesC-CobyC	B	
Tafel 5.	1Sch+1, West, KL B, -110ptn, 33,33%, 66,67%	ToosS-Riet	ToosV-Engeline	B	

SPEL	SCORE	BridgeBox16		RONDE	BOX
16	2020 © BridgeBox16 <a href="http://www.bridgethuis.info">www.bridgethuis.info</a>			N022	1
Contract - Wie - Uitkomst - Resultaat		Noord-Zuid	Oost-West	Fase	
Tafel 1.	3Sa-4, Zuid, Ru 3, -200ptn, 0%, 100%	Saskia-Lianne	Noud-Lucie	A	
Tafel 2.	4Ha+1, Noord, KL 3, 450ptn, 38,89%, 61,11%	Hermien-Ellen	Nell-Thijs	A	
Tafel 3.	4Ha+1, Noord, KL 3, 450ptn, 38,89%, 61,11%	Chris-Bert	Jaap-Luc	A	
Tafel 4.	4Ha+2, Noord, Ru 6, 480ptn, 88,89%, 11,11%	Nol-Tinie	Riet-Nelleke	A	
Tafel 5.	4Ha+1, Noord, Ru 6, 450ptn, 38,89%, 61,11%	Ottoline-Kirster	Anke-Hennie	A	
Tafel 1.	4Ha+2, Noord, KL 7, 480ptn, 83,33%, 16,67%	Kees-Coby	Coen-Bets	B	
Tafel 2.	4Ha+1, Noord, KL 3, 450ptn, 38,89%, 61,11%	NoudC-LucieC	SaskiaC-LianneC	B	
Tafel 3.	5Ha+1, Noord, KL 3, 480ptn, 83,33%, 16,67%	Nell-Yolande	Hans-Thijs	B	
Tafel 4.	3Sa-4, Zuid, Ru 3, -200ptn, 5,56%, 94,44%	Martha- Lucy	KeesC-CobyC	B	
Tafel 5.	4Ha+2, Noord, Ru 5, 480ptn, 83,33%, 16,67%	ToosS-Riet	ToosV-Engeline	B	

	Gespeeld	Resultaat	
Uitslagen	2SA	Z	-1
Scoreapp	2S	W	C
	2S	W	1+
	3S	W	1+
	3SA	Z	-2

	Gespeeld	Resultaat	
Uitslagen	4H	N	2+
Scoreapp	5H	N	1+
	4SA	Z	1+
	4H	N	1+
	4H	N	C